



Canaletas
FUENTES DE VIDA



Canaletas
FUENTES DE VIDA



Serie 4

Serie 4

Fuentes de agua de instalación.

Diseño mural para su instalación a la pared.

Totalmente fabricadas en acero inoxidable, incluido chasis interior

10
AÑOS

GARANTÍA
Chasis Interior

Serie 4

Ideal para centros educativos, permite adaptar la altura a la edad de los alumnos.

Mayor protección higiénica mediante concha especial con acabado anti-vandálico. Regulación de la altura del agua del surtidor mediante válvula de membrana gran precisión. Mayor higiene al estar separados el pulsador manual del surtidor de agua. Temperatura del agua fácilmente regulable (termostato). Posibilidad de beber también con vasos, modelos con (LV).

Modelos

M-4A

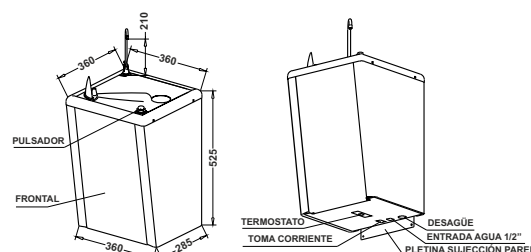
- Surtidor agua fría.
- Pulsador manual.

M-4ALV

- Surtidor agua fría.
- Pulsador manual.
- Llenavastos.

M-4ASF (ideal para niños)

- Modelo sin refrigeración.
- Surtidor agua natural.
- Pulsador manual.



Instalación mediante tres puntos de conexión básicos.

Muy recomendable la utilización de filtro depurador para mejorar la calidad del agua.

Accesorios

Hay un catálogo específico para filtros.



FILTROS DEPURADORES :

Se recomienda la utilización de un filtro depurador de carbón activo para obtener un agua en óptimas condiciones. Consultar opciones.



Modelo: M-4A / M-4ASF



Modelo: M-4ALV

Características técnicas

	Serie 4
Potencia frigorífica (W)	350
Consumo eléctrico (W)	200
Intensidad eléctrica 230 V 50Hz monofásico (A) (Consultar otras opciones)	0,9
Capacidad de frío (T. ambiente: 30°C, T. entrada: 27°C, T. salida: 17°C) (l/h)	30
Velocidad salida agua fría (l/h)	60
Temperatura salida agua fría (regulable por termostato) (°C)	4-11
Depósito de acumulación (l) (Opcional: Frío por serpentín. Direct chill)	4,5
Gas refrigerante (sin CFC's)	R-134a
Dimensiones (mm). Alto x Ancho x Profundo. Modelos LV: +210 mm	525 x 360 x 360
Peso neto (kg)	23



UNE 149101

FÁBRICA Y OFICINAS
Ronda de Llevant, 10
08820 El Prat de Llobregat
Barcelona (España)
T. 902 117 096
F. 902 888 124

INTERNET
www.canaletas.es
www.canaletas.com
www.fuentesde-agua.com
info@canaletas.es

Canaletas
FUENTES DE VIDA

Canaletas
FUENTES DE VIDA

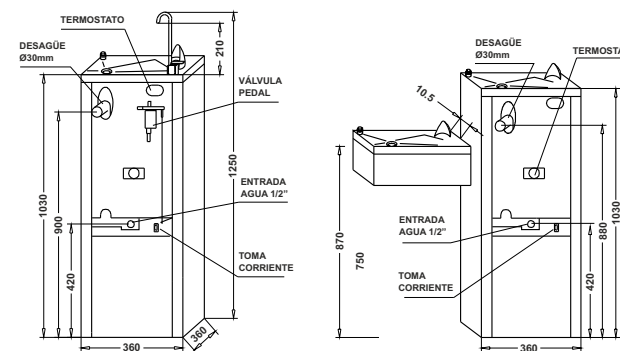


Serie 6

Fuentes de agua de instalación.

Ofrecen la mayor durabilidad, robustez y economía de uso

Superior calidad, totalmente fabricadas en acero inoxidable, incluido chasis interior



Canaletas
FUENTES DE VIDA

Instalación mediante tres puntos de conexión básicos.

Muy recomendable la utilización de filtro depurador para mejorar la calidad del agua.

10 AÑOS

GARANTÍA
Chasis Interior



M-66A

- Surtidor 3 temperaturas:
- Pedal: Agua fría.
- Pulsador: Agua natural.
- Pedal + pulsador: Mixta.

Serie 6

Fuentes de agua de calidad superior y múltiples posibilidades. Líder en ventas.

Dimensiones superiores que le confieren una gran estabilidad y presencia. Mayor protección higiénica mediante concha especial con acabado anti-vandálico. Regulación de la altura del agua del surtidor mediante válvula de membrana de gran precisión. Mayor higiene al estar separados el pulsador manual del surtidor de agua. Temperatura del agua fácilmente regulable (termostato). Posibilidad de beber también con vasos, en los modelos con llenavaso (LV).

Modelos



M-66ALV

- Surtidor 3 temperaturas:
- Pedal: Agua fría.
- Pulsador: Agua natural.
- Pedal + pulsador: Mixta.
- Llenavaso.



M-6APU

- Surtidor agua fría.
- Pulsador manual.



M-6APULV

- Surtidor agua fría.
- Pulsador manual.
- Llenavaso.



M-6APE

- Surtidor agua fría.
- Accionado por pedal.

M-2APE

- Surtidor agua natural.
- Accionado por pedal.



M-6APELV

- Surtidor agua fría.
- Accionado por pedal.
- Llenavaso.



M-6AOP

- Surtidor agua fría.
- Accionado automático.
- por célula proximidad.



M-6APUMV (Especial discapacitados)

- Surtidor agua fría.
- Fuente de pie: Pulsador manual.
- Accesorio MV: célula proximidad.
- Conforme Institut Guttmann.

Accesorios

Hay un catálogo específico para filtros



FILTROS DEPURADORES :

Se recomienda la utilización de un filtro depurador de carbón activo para obtener un agua en óptimas condiciones. Consultar opciones.

Características técnicas

	Serie 6
Potencia frigorífica (W)	400
Consumo eléctrico (W)	200
Intensidad eléctrica 230 V 50Hz monofásico (A) (Consultar otras opciones)	0,9
Capacidad de frío (T. ambiente: 30°C, T. entrada: 27°C, T. salida: 17°C)(l/h)	35
Velocidad salida agua (l/h)	60
Depósito de acumulación (l) (Opcional:Frío por serpentín. Direct chill)	4,5
Temperatura salida agua fría (regulable por termostato) (°C)	4-11
Gas refrigerante (sin CFC's)	R-134a
Dimensiones (mm). Alto x Ancho x Profundo. Modelos LV: +210 mm	1030 x 360 x 360
Peso neto (kg)	26

FÁBRICA Y OFICINAS
Ronda de Llevant, 10
08820 El Prat de Llobregat
Barcelona (España)
T. 902 117 096
F. 902 888 124

INTERNET
www.canaletas.es
www.canaletas.com
www.fuentesde-agua.com
infor@canaletas.es



UNE 149101

Canaletas
FUENTES DE VIDA



Serie 6RO

Serie 6RO

Fuentes de agua de instalación.

Diseño de gran elegancia y funcionalidad.

Totalmente fabricados en acero inoxidable, incluido chasis interior.

10
AÑOS

GARANTÍA
Chasis Interior

Serie 6RO

Aúna las ventajas de una fuente de instalación aportando un atractivo diseño

Elegante plato superior. Protección higiénica a la salida del agua del surtidor. Temperatura del agua fácilmente regulable (termostato). Posibilidad de beber también con vasos en los modelos con llenavaso (LV).

Modelos

M-6ARO

- Surtidor agua fría, pulsador manual.

M-6AROLV

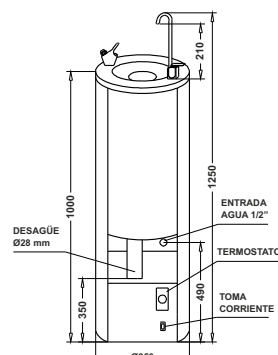
- Surtidor agua fría, pulsador manual.

- Llenavaso.

M-2ARO

- Modelo sin refrigeración.

- Surtidor agua natural, pulsador manual.



Instalación mediante tres puntos de conexión básicos.

Muy recomendable la utilización de filtro depurador para mejorar la calidad del agua.

Accesorios

Hay un catálogo específico para filtros.



FILTROS DEPURADORES :

Se recomienda la utilización de un filtro depurador de carbón activo para obtener un agua en óptimas condiciones. Consultar opciones.



Modelo: M-6ARO

Características técnicas

Serie 6RO

Potencia frigorífica (W)	350
Consumo eléctrico (W)	200
Intensidad eléctrica 230 V 50Hz monofásico (A) (Consultar otras opciones)	0,9
Capacidad de frío (T. ambiente: 30°C, T. entrada: 27°C, T. salida: 17°C) (l/h)	30
Velocidad salida agua (l/h)	60
Temperatura salida agua fría (regulable por termostato) (°C)	4-11
Depósito de acumulación (l) (Opcional: Frío por serpentín. Direct chill)	4,5
Gas refrigerante (sin CFC's)	R-134a
Dimensiones (mm). Alto x Diámetro. Modelos LV: + 210 mm	1000 x 350
Peso neto (kg)	28



UNE 149101

FÁBRICA Y OFICINAS
Ronda de Llevant, 10
08820 El Prat de Llobregat
Barcelona (España)
T. 902 117 096
F. 902 888 124

INTERNET
www.canaletas.es
www.canaletas.com
www.fuentesde-agua.com
info@canaletas.es

Canaletas
FUENTES DE VIDA

Canaletas
FUENTES DE VIDA



Tanex

Fuentes de agua de instalación.

Fuente básica y económica, pero con todo lo imprescindible.

Fabricación exterior en acero inoxidable e interior en acero tratado.



T-6ALV



T-7ALV

Serie Tanex

Diseñada para cualquier presupuesto, ofrece los requisitos básicos necesarios.

Interior en acero con tratamiento anti-corrosión.
Dimensiones más reducidas que la Serie 6.
Protección higiénica, pulsador y surtidor en la misma pieza. Temperatura del agua fácilmente regulable (termostato). Todos los modelos con llenavastos (LV), para beber también con vasos.

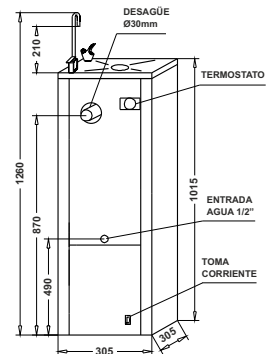
Modelos

T-6ALV

- Exterior en acero inoxidable.
- Surtidor agua fría, pulsador manual.
- Llenavastos.

T-7ALV

- Capacidad hasta 15 personas. Consultar.
- Exterior en acero inoxidable.
- Sistema de frío estático sin ventilador.
- Surtidor agua fría, pulsador manual.
- Llenavastos.



Instalación mediante tres puntos de conexión básicos.

Muy recomendable la utilización de filtro depurador para mejorar la calidad del agua.

Accesorios

FILTROS DEPURADORES



Hay un catálogo específico para filtros.

Características técnicas

	T-6ALV	T-7ALV
Potencia frigorífica (W)	350	200
Consumo eléctrico (W)	200	100
Intensidad eléctrica 230V 50Hz monofásico (A) (consultar otras opciones)	0,9	0,5
Capacidad de frío (l/h)	30	18
Velocidad salida agua (l/h)	60	50
Temperatura salida agua fría (regulable por termostato) (°C)	4-11	4-11
Déposito acumulación (l) (Opcional: Frío por serpentín) T-7ALV: Frío por serpentín	4,5	-
Gas refrigerante (sin CFC's)	R-134a	R-134a
Dimensiones (mm). Alto x Ancho x Profundo. Modelos LV: +210 mm	1015 x 305 x 305	1015 x 305 x 305
Peso neto (kg)	25	19

Canaletas
FUENTES DE VIDA

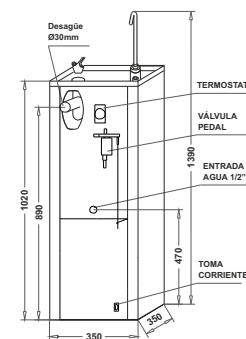


Serie 8

Fuentes de agua de instalación

Gran caudal de agua fría gracias a una superior potencia de refrigeración.

Totalmente fabricados en acero inoxidable, incluido chasis interior.



Instalación mediante tres puntos de conexión básicos.

Muy recomendable la utilización de filtro depurador para mejorar la calidad del agua.

Canaletas
FUENTES DE VIDA

10
AÑOS

GARANTÍA
Chasis Interior

Serie 8

Gran capacidad, para llenar recipientes como jarras, botellas o beber hasta 50 personas ininterrumpidamente.

Plato superior plano para poder reposar recipientes cómodamente. Depósito de agua fría de gran capacidad. Cuello de cisne de mayor altura para facilitar el llenado de recipientes. Protección higiénica a la salida de agua del surtidor. Temperatura del agua fácilmente regulable (termostato).
Todos los modelos con cuello de cisne.

M-88AFO

- Cuello de cisne accionado por pulsador para agua fría.
- Surtidor con 3 temperaturas:
Pedal: Agua fría
Pulsador: Agua natural
Pedal+pulsador: Mixta



M-88A

- Cuello de cisne accionado por pulsador para agua fría.
- Surtidor para agua fría.



M-8A

- Cuello de cisne accionado por pulsador para agua fría.
- Sin surtidor de agua.
- Bajo pedido

Accesorios

Hay un catálogo específico para filtros



FILTROS DEPURADORES :

Se recomienda la utilización de un filtro depurador de carbón activo para obtener un agua en óptimas condiciones. Consultar opciones.

Características técnicas

	Serie 8
Potencia frigorífica (W)	600
Consumo eléctrico (W)	230
Intensidad eléctrica 230 V 50Hz monofásico (A) (Consultar otras opciones)	1,1
Capacidad de frío (T. ambiente: 30°C, T. entrada: 27°C, T. salida: 17°C)(l/h)	50
Velocidad de salida agua (l/h)	360
Temperatura salida agua fría (reg. por termostato) °C	4-11
Depósito acumulación (l) (Opcional: Frío por serpentín. Direct Chill)	7,5
Gas refrigerante (sin CFC's)	R-134a
Dimensiones (mm) con llenabotellas. Alto x Ancho x Profundo	1390 x 350 x 350
Peso neto (kg)	31

FÁBRICA Y OFICINAS
Ronda de Llevant, 10
08820 El Prat de Llobregat
Barcelona (España)
T. 902 117 096
F. 902 888 124

INTERNET
www.canaletas.es
www.canaletas.com
www.fuentesde-agua.com
infor@canaletas.es

Canaletas
FUENTES DE VIDA

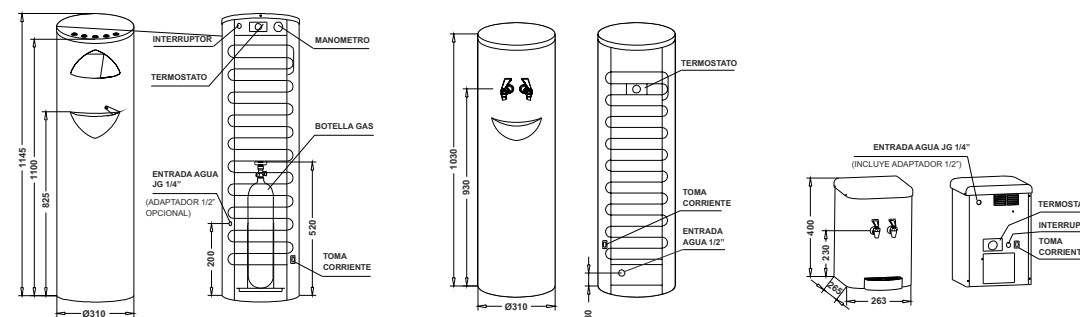


Serie ID

Fuentes de agua de instalación directa

Calidad superior, diseño elegante y fácil instalación.

Totalmente fabricados en acero inoxidable, sólo requieren conexión eléctrica y toma de agua.



Canaletas
FUENTES DE VIDA



Serie 9ID

Diseño de vanguardia, funcionamiento electrónico, modelos de agua con gas.

Pulsadores luminosos electrónicos. Modelos con opción de agua a varias temperaturas. Mayor higiene de los grifos, al estar cubiertos y separados de los pulsadores. Sistema de bloqueo y alarma, que en caso de que el recogeaguas esté lleno, impide el derrame del agua. Superior altura, para una mayor ergonomía de uso. Sistema de frío mediante serpentín, de gran eficacia e higiene. Temperatura del agua fácilmente regulable (termostato).

Modelos

M-99ID

- Dos pulsadores: agua fría y natural.

M-992ID

- Cuatro pulsadores: agua fría, natural, caliente y seguridad agua caliente.

M-99GID

- Tres pulsadores: agua fría, natural y agua con gas.

M-992GID

- Cinco pulsadores: agua fría, natural, caliente, seguridad agua caliente y agua con gas.



Accesorios (opcionales)

PORTAVASOS

Diseño en columna en acero inoxidable. Para acoplar a los enfriadores o adosar a la pared. Elevada capacidad: 100x220cc vasos. Con visor de últimos vasos.

VASOS

Vasos de plástico de 220 c.c. Compatibles con portavasos.

FILTROS

Se recomienda la utilización de un filtro depurador o lámpara ultravioleta.

BOTELLA CON GAS OPCIONAL

Botella reutilizable de 2 kgs o de un solo uso de 0,6 kgs.



Serie 7ID

Fuente de agua ideal para cualquier empresa o entorno. Líder en ventas.

Atractivo y funcional diseño de pie. Accionamiento mecánico de gran fiabilidad y duración. Sistema de frío mediante serpentín, elevada eficacia e higiene. Temperatura del agua fácilmente regulable (termostato). Con ruedas para facilitar su desplazamiento. Recogeaguas de elevada capacidad y fácilmente extraíble.

Modelo

M-77ID

- Grifo agua fría.
- Grifo agua natural.

M-72ID

- Grifo agua fría.
- Grifo de agua caliente (temperatura hasta 90°C).



Serie 3ID

Por su reducido tamaño, ideal para consultorios, despachos o en el hogar.

Elegante diseño de sobremesa. Funcionamiento mecánico de gran fiabilidad y duración. Sistema de frío mediante serpentín, elevada eficacia e higiene.

Modelo

M-33ID

- Grifo agua fría.
- Grifo agua natural.

Características técnicas

	Serie 9ID	Serie 7ID	Serie 3ID
Potencia frigorífica (W)	205	205	186
Consumo eléctrico (W)	100	100	110
Intensidad eléctrica 230 V 50Hz monofásico (A) (Consultar otras opciones)	0,5	0,5	0,6
Capacidad de frío (T. ambiente: 30°C, T. entrada: 27°C, T. salida: 17°C) (l/h)	18	18	16
Temperatura salida agua fría (reg. por termostato) °C	4-11	4-11	4-11
Temperatura máxima agua caliente (reg. por termostato) (Mod.M-72ID) (°C)	90	90	-
Frío por serpentín en acero inoxidable (Direct chill)	SI	SI	SI
Gas refrigerante (sin CFC's)	R-134a	R-134a	R-134a
Dimensiones (mm). Alto x Diámetro	1145 x 310	1030 x 310	-
Dimensiones (mm). Alto x Ancho x Profundo	-	-	400 x 263 x 265
Peso neto (kg)	18	16	14

Modelo: M-992GID

En modelos con gas, manómetro con indicación del gas restante.

FÁBRICA Y OFICINAS
Ronda de Llevant, 10
08820 El Prat de Llobregat
Barcelona (España)
T. 902 117 096
F. 902 888 124

INTERNET
www.canaletas.es
www.canaletas.com
www.fuentesde-agua.com
infon@canaletas.es

Canaletas
FUENTES DE VIDA



Serie OI

Fuente de agua con ósmosis inversa.

Integra un equipo de filtración de funcionamiento patentado.

Superior calidad, fabricada en acero inoxidable.



Modelo: M-77OI

Serie OI

Con filtración por ósmosis inversa integrada.
Pensado para las aguas más difíciles.

Incorpora un equipo de filtración por ósmosis inversa de gran capacidad que elimina sólidos en suspensión, diluidos y microorganismos, para obtener un agua de gran pureza. Se recomienda su utilización en aquellas poblaciones donde el agua de la red municipal es de inferior calidad y se requiere una filtración de mayor capacidad. Mismas características que el modelo M77ID, pero con desagüe para el agua sobrante del proceso de ósmosis.

Modelos

M-77OI

- Grifo de agua fría.
- Grifo de agua natural.

EQUIPO DE ÓSMOSIS INTEGRADO EN M-77OI

Diseño compacto, que no requiere múltiples conexiones y evita posibles pérdidas de agua.

- 4 Fases de filtración con bomba.

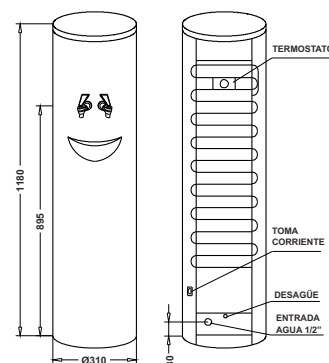
Garantizan la calidad del agua.

- Mantenimiento muy sencillo.

Sin posibilidad de error para el usuario.

- Gran rendimiento y elevada eficacia.

Elevada producción de agua: 250 litros/día. Alto aprovechamiento agua entrada: 35%.



Accesorios



FILTROS

Sistema de ósmosis inversa compuesto de 3 filtros y una membrana de ósmosis inversa, que requieren una periodicidad de cambio.

PORTAVASOS (opcional)
Fácil acceso a los vasos.

VASOS

Vasos de plástico de 220 c.c.



PATENTADO

Características técnicas

	Serie OI
Potencia frigorífica (W)	205
Consumo eléctrico (W)	100
Intensidad eléctrica 230 V 50Hz monofásico (A) (Consultar otras opciones)	0,5
Capacidad de frío (T. ambiente: 30°C, T. entrada: 27°C, T. salida: 17°C) (l/h)	18
Temperatura salida agua fría (regulable por termostato) (°C)	4-11
Gas refrigerante (sin CFC's)	R-134a
Dimensiones (mm). Alto x Diámetro	1180 x 310
Peso neto (kg)	19

Canaletas
FUENTES DE VIDA



Minicool

Dispensador de agua bajo encimera.

Diseño muy compacto, de reducidas dimensiones.

Superior calidad, fabricado en acero inoxidable.



Modelo: Minicool

Accesorios

Grifo Multimando MM (opcional)



Elegante grifo que sustituye al grifo estándar.

FILTROS DEPURADORES



Hay un catálogo específico para filtros.

Minicool

Especialmente diseñado para el hogar u offices en las empresas.

Para disponer siempre de agua fría y depurada al instante.

Se instala debajo de la fregadera, sin requerir apenas espacio.

Diseño especialmente integrado, ya que en su pequeño tamaño, incorpora toda la tecnología de los grandes.

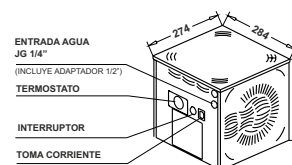
Temperatura del agua fácilmente regulable (termostato).

Se suministra con un grifo de acero inoxidable estándar que requiere su instalación en la fregadera o con un grifo especial para simplemente reemplazar al existente.

Modelos

Minicool

- Grifo de agua fría (dotación estándar).
- Grifo de agua fría multimando (dotación opcional).



El filtro depurador de carbón activo, mejora la calidad y gusto del agua.



Grifo Estándar (incluido en el Minicool)

Características técnicas

	Minicool
Potencia frigorífica (W)	150
Consumo eléctrico (W)	110
Intensidad eléctrica 230 V 50Hz monofásico (A) (Consultar otras opciones)	0,6
Capacidad de frío (T. ambiente: 30°C, T. entrada: 27°C, T. salida: 17°C) (l/h)	13
Temperatura agua fría (regulable por termostato) (°C)	4-11
Gas refrigerante (sin CFC's)	R-134a
Depósito acumulación (l)	2
Dimensiones (mm). Alto x Ancho x Profundo	275 x 284 x 274
Peso neto (kg)	9

Canaletas
FUENTES DE VIDA



Serie J

Fuentes de agua de instalación.

Fuentes diseñadas para todo tipo de jardines públicos o privados.

Superior calidad, fabricadas totalmente en acero inoxidable.



Modelo: M-2JRO

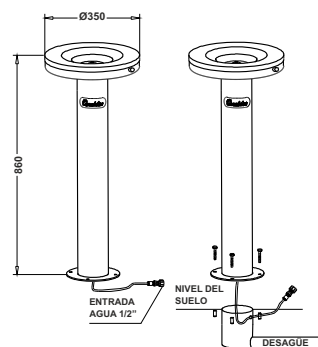
Serie J

Especialmente diseñada para su uso en el exterior, como jardines públicos, privados, patios de colegios...

Gran robustez, gracias al elevado espesor del acero utilizado en su construcción (2mm).

Pulsador lateral de gran resistencia y durabilidad.

Agua a temperatura natural, sin equipo de refrigeración.



Modelos

M-2JRO

- Surtidor agua natural accionado mediante pulsador lateral.

Dos alturas:

M-2JRO 86

- Estándar. Altura: 860mm.

M-2JRO 56

- Para niños. Altura: 560mm.



Canaletas
FUENTES DE VIDA



Series 1-3-7

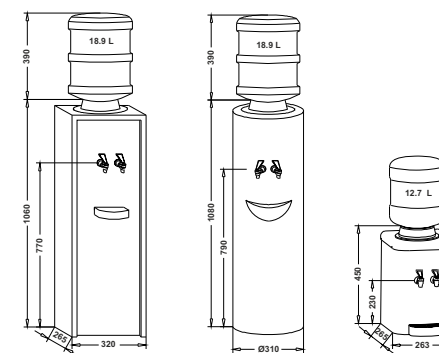
Enfriadores de agua con botellón

Calidad superior y facilidad de emplazamiento.

Totalmente fabricados en acero inoxidable.

Posibilidad de utilizar diferentes tipos de botellones.

Canaletas
FUENTES DE VIDA



Sólo requieren conexión eléctrica



Modelo: M-77

Serie 7

Ideal para cualquier entorno o empresa. Líder en ventas.

Atractivo y elegante diseño.

Temperatura del agua fácilmente regulable por termostato.

Recogeaguas de elevada capacidad y fácilmente extraíble.

Con ruedas posteriores para facilitar el desplazamiento.

Modelos

M-77

- Grifo agua fría.
- Grifo agua natural.

M-72

Modelo con agua caliente para preparar infusiones, café...

- Grifo agua fría.
- Grifo agua caliente (temperatura hasta 90°C).

Accesorios (Opcionales)



PORTAVASOS

Diseño en columna vertical en acero inoxidable. Para acoplar a los enfriadores o adosar a la pared. Elevada capacidad: 100 vasos de 220cc. Con visor últimos vasos.

VASOS

Vasos de plástico de 220 c.c. Compatibles con portavasos.

BOTELLÓN

Botellones reutilizables, permiten utilizar el agua que se desee. Botellón de 11,3 o 18,9 litros. En la serie 3 se recomienda de 11,3 litros por su menor tamaño.



Serie 1

Elevada potencia de refrigeración, hasta 40-50 usuarios ininterrumpidamente.

Diseño rectangular para una mayor durabilidad.

Temperatura del agua fácilmente regulable por un termostato.

Recogeaguas fácilmente extraíble.

Modelo

M-15

- Grifo agua fría.
- Grifo agua natural.



Serie 3

Compacto enfriador de sobremesa, ideal para consultas, despachos, cocinas...

Diseñado para ser utilizado con botellones de menor tamaño para una mayor comodidad.

Temperatura del agua fácilmente regulable por un termostato.

Recogeaguas fácilmente extraíble.

Modelo

M-33

- Grifo agua fría.
- Grifo agua natural.

Características técnicas

	Serie 7	Serie 1	Serie 3
Potencia frigorífica (W)	205	250	205
Consumo eléctrico (W)	100	110	100
Intensidad eléctrica 230 V 50Hz monofásico (A) (Consultar otras opciones)	0,5	0,6	0,5
Capacidad de frío (T. ambiente: 30°C, T. entrada: 27°C. T. salida: 17°C) (l/h)	18	24	18
Temperatura salida agua fría (regulable por termostato) (°C)	4-11	4-11	4-11
Temperatura máxima agua caliente (Mod. M-72) °C	90	-	-
Capacidad depósito interior (l)	3,5	3,5	2,6
Gas refrigerante (sin CFC's)	R-134a	R-134a	R-134a
Dimensiones (mm) con botellón de 18,9l. Alto x Diámetro	1470 x 310	-	-
Dimensiones (mm) con botellón de 18,9l/ 11,3l. Alto x Ancho x Profundo	-	1450 x 320 x 265	740 x 263 x 265
Peso neto (kg)	15,5	20	13

FÁBRICA Y OFICINAS
Ronda de Llevant, 10
08820 El Prat de Llobregat
Barcelona (España)
T. 902 117 096
F. 902 888 124

INTERNET
www.canaletas.es
www.canaletas.com
www.fuentesde-agua.com
infon@canaletas.es

Canaletas
FUENTES DE VIDA



Fonlife

Dispensadores de instalación o botellón Económicos y básicos, para cualquier presupuesto.

Fabricados en plástico negro, con paneles de acero inoxidable.

Fonlife

Marca de importación, con la garantía de nuestro proceso de control de calidad

- Chasis en plástico negro (ABS).
- Paneles de acero inoxidable.
- Temperatura del agua caliente hasta 85°C.
- Doble termostato de seguridad.
- Interruptores de agua fría y caliente.

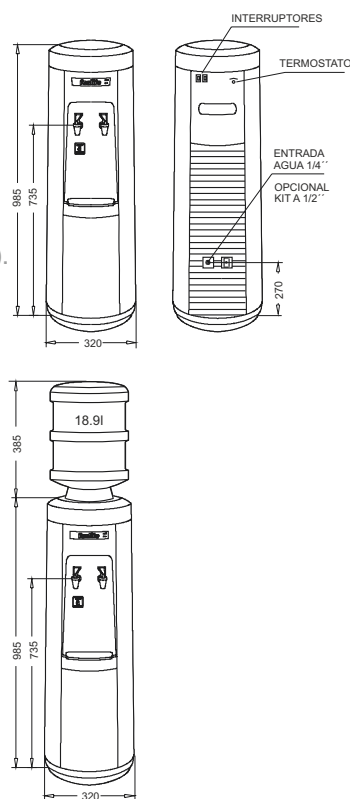
Modelos

LIFE-P

- Dispensador de instalación (sin desagüe).
- Grifo de agua fría.
- Grifo de agua caliente.
- Portavasos de plástico, incluido.
- Filtro de carbón granulado, incluido.

LIFE-B

- Dispensador de botellón.
- Grifo de agua fría.
- Grifo de agua caliente.
- Portavasos de plástico, incluido.
- Botellón reusable (opcional).



Características técnicas

	LIFE-P	LIFE-B
Potencia frigorífica (W)	175	175
Consumo eléctrico (W)	85	85
Intensidad eléctrica 230 V 50Hz monofásico (A) (Consultar otras opciones)	0,4	0,4
Capacidad de frío	14	14
Temperatura máxima del agua caliente (°C)	85	85
Temperatura salida agua fría (Fijada desde fábrica) (°C)	6-11	6-11
Depósitos de agua fría y caliente	Sí	Sí
Dimensiones (mm) sin/con botellón 18.9l. Alto x Diámetro	985 x 320	1370 x 320
Peso neto (kg)	18	18

Canaletas
FUENTES DE VIDA



Filtros fuentes

Filtros fuentes

Filtros depuradores rigurosamente seleccionados por el departamento de I+D de Canaletas.

Filtros de gran capacidad



Eliminan y absorben los posibles gases disueltos como el cloro, el color, los olores y otras posibles materias orgánicas que pudieran estar presentes en el agua. Actúan también como filtros de sedimentos. Especialmente adecuados para las fuentes de instalación de mayor caudal o condiciones de agua más extremas. Se suministran sin instalar y su montaje es en el exterior de la fuente.



M-105 Filtro completo (Carcasa de plástico y cartucho)

Filtro depurador con carcasa de plástico transparente y cabezal roscable ABS. Soporta una presión máxima de 8 kg/cm a 20°.



M-115 Filtro completo (Carcasa de acero inoxidable y cartucho)

Filtro depurador con carcasa de acero inoxidable y cabezal roscable de bronce. A prueba de grandes presiones de hasta 21 kg/cm a 20° (Especialmente ante cambios repentinos de la presión del agua).



Cartucho recambio para filtros M-105 y M-115

El cuerpo central contiene carbón activo en bloque. El carbón activo en bloque no deja escapar partículas negras de carbón al agua filtrada, por lo que no requiere un intenso aclarado inicial para su eliminación. Pre-filtro de celulosa que actúa como filtro de sedimentos hasta 5 micras.

Recomendación frecuencia de cambio

Canaletas recomienda el cambio del cartucho depurador una vez al año, pero la frecuencia puede ser mayor dependiendo de la calidad del agua y del grado de utilización.

Filtros in line

Filtros de carbón activo y filtros de sedimentos de un solo cuerpo de reducidas dimensiones y fácil instalación. Se suministran instalados en la fuente, en su interior o acoplados al chasis. Ideales



Filtro GAC carbón activo in line

Eliminan posibles malos sabores y olores que pudiera tener el agua, (como el del cloro) y las pequeñas partículas o contaminantes orgánicos en suspensión. El recambio consiste en un filtro nuevo.



Filtro sedimentos in line

Capacidad de filtración de hasta 5 micras. Se suministra instalado en la fuente antes del filtro de carbón activo GAC para protegerlo o en aguas con muchos sedimentos. El recambio consiste en un filtro nuevo.

Recomendación frecuencia de cambio filtros in line

Canaletas recomienda el cambio del filtro GAC cada 6 meses y el del filtro de sedimentos cada 3 meses, pero la frecuencia puede depender de la calidad del agua y del grado de utilización.

Filtros desinfectantes rayos ultravioletas (UV)



Eliminan los posibles microorganismos que pudiera tener el agua.

Su uso está recomendado cuando la cantidad del cloro del agua sea muy baja, en aguas poco controladas o en ambientes con mayor riesgo de infecciones. Es requisito indispensable que el agua **a tratar sea potable**. Se suministra instalado en la fuente, integrado en su interior o acoplado al chasis. El recambio consiste en sustituir la lámpara.



FÁBRICA Y OFICINAS
Ronda de Llevant, 10
08820 El Prat de Llobregat
Barcelona (España)
T. 902 117 096
F. 902 888 124

INTERNET
www.canaletas.es
www.canaletas.com
www.fuentesde-agua.com
infor@canaletas.es

Canaletas
FUENTES DE VIDA

Canaletas

FUENTES DE VIDA



Servicio Asistencia Técnica

Servicio Asistencia Técnica

Canaletas le ofrece un servicio técnico, con más de 50 años de experiencia, realizado por personal propio de la empresa especializado exclusivamente en fuentes y dispensadores de agua.

Mantenimiento*

Dispondra de las fuentes de agua con la seguridad y garantía requeridas por el usuario final y las normas que regulan el sector. Realizando por profesionales que cuentan con una amplia experiencia y formación técnica en refrigeración y manipulación de alimentos. Podrá solicitarnos un informe completo para su adecuado registro. Comprende:



Higienización

Es el proceso de desinfección interior y exterior de las fuentes de agua para ofrecer una mayor seguridad higiénica. Canaletas ha sido una de las empresas pioneras en el desarrollo de un sistema de higienización eficaz, seguro y rápido. El sistema CANVAP de higienización se realiza mediante vapor, alcanzando en pocos segundos una temperatura de 85°C en el interior de la fuente. La higienización es obligatoria para los miembros de la WE, Watercoolers Europe Association.

Cambio filtros

Es importante realizar cambios de filtros con la periodicidad requerida y debe integrarse adecuadamente en el proceso de higienización.



Puesta a punto

Revisión completa del estado general de la fuente que incluye la verificación de los principales mandos de accionamiento, para garantizar su perfecto funcionamiento. Una vez finalizado el mantenimiento, una etiqueta adhesiva sobre la fuente, demostrará cuando ha sido realizado y para un mejor control también indicará la fecha del próximo mantenimiento.

*Consultar zonas con servicio de mantenimiento

Asistencia

Resuelve las diferentes consultas que como usuario se le pueden presentar y la reparación de las fuentes de agua, tanto de aquellas que están en periodo de garantía como una vez finalizado. Canaletas, como fabricante cuenta con un amplio stock de piezas de recambio propias.

Reciclado

El proceso por el cual han de ser desechadas las fuentes una vez finalizada su vida útil, se realizará siguiendo todos los criterios legales y de respeto al medio ambiente.

Certificados

